



Specificatie opslagmodule

Opslagmodule

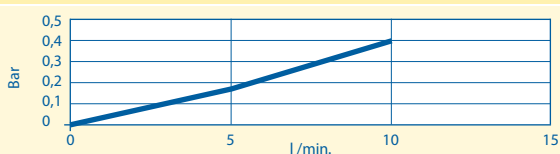
Algemeen

Effectieve capaciteit	100 l
Ledig gewicht	16 kg
Gewicht gevuld	116 kg

Tapwater zijdig

Capaciteit	4,5 l
Maximale druk	800 kPa
Maximale temperatuur	80°C
Minimum temperatuur	0°C
Verbindingen	15 mm

Druk verlies



Module

Medium	95,5 l
Maximale druk	Atmosferisch
Maximale temperatuur	80°C
Minimum temperatuur	0°C
Verbindingen	10 mm

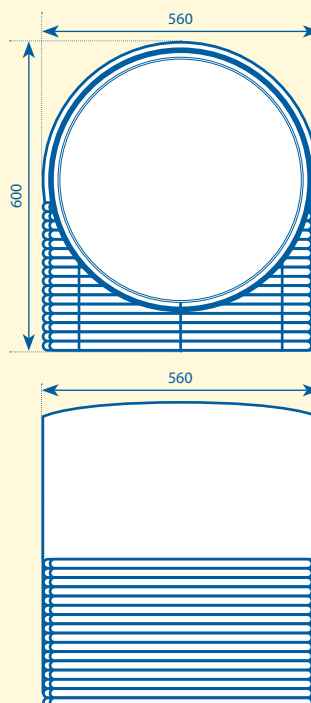
Electrisch


Voltage	24 v/DV
Pomp in gebruik 5m/16m	9W/7W

Afmetingen

Lengte	560 mm
Breedte	560 mm
Hoogte	600 mm

Tekening



 Meer informatie?

 024-35 40 46 5

SOLESTA[®]
Zonneboilers

www.solesta.nl